

**Modularne urządzenia grzewcze  
900XP Frytkownica elektryczna, 1 x 23  
lit., elementy poza zbiornikiem, strefa  
zimna, programowalna (temp. i czas)****391386 (E9KKHOBAMCG)**

Frytkownica elektryczna (zasilanie 430 V) wolnostojąca, 1 x 23 litrów, V - kształt komory, elementy grzewcze poza zbiornikiem, strefa zimna, 2 kosze półkowe w zbiorniku, pojemnik do spuszczenia oleju w podstawie, programowanie (temperatura i czas)

**391339 (E9KKHDBAMCG)**

Frytkownica elektryczna wolnostojąca, 1 x 23 litrów, V - kształt komory, elementy grzewcze poza zbiornikiem, strefa zimna, 2 kosze półkowe w zbiorniku, pojemnik do spuszczenia oleju w podstawie, programowanie (temperatura i czas)

Nr pozycji \_\_\_\_\_

Nr modelu \_\_\_\_\_

Nazwa \_\_\_\_\_

Nr SIS \_\_\_\_\_

AIA # \_\_\_\_\_

**Podstawowa charakterystyka**

- Głęboko-tłoczona komora frytkownicy w kształcie litery V.
- Zewnętrzne elementy grzewcze na podczerwień zainstalowane poza komorą grzewczą dla bezpiecznego wykorzystania i łatwego czyszczenia komory frytkownicy.
- Wbudowany system sterowania cyfrowego z monitorowaniem temperatury, czasu i bezpieczeństwa procedury podczas smażenia.
- Termostat z zabezpieczeniem przed przegrzaniem urządzenia.
- Wszystkie główne komponenty i części zlokalizowane z przodu urządzenia dla ułatwienia serwisowania.
- Urządzenie wyposażone w cyfrowy panel sterowania.
- Specjalny projekt ekranu sterowania, który jest odporny przeciw naciekaniu oleju.
- W komplecie dostawy są dwa kosze półkowe, drzwiczki do podstawy prawe i filtr siatkowy do grubych sedimentów.
- Regulacja termostatyczna temperatury oleju do maksymalnej wartości 190 °C.
- Możliwość podłączenia do przenośnego monitorowania jakości oleju (potrzebne jest dodatkowe akcesorium 9B8081).

**Konstrukcja**

- Urządzenie o głębokości 930 mm dla zapewnienia większej powierzchni roboczej.
- Panele zewnętrzne ze stali nierdzewnej z wykończeniem Scotch Brite.
- Urządzenie ma boczne krawędzie pod kątem prostym, pozwalające na równe dopasowanie połączeń między urządzeniami, eliminując przerwy i ewentualne miejsca gromadzenia się zabrudzeń.
- Komora grzewcza z zaokrąglonymi wewnętrznymi narożnikami dla ułatwienia czyszczenia.
- Urządzenie dostarczone na nierdzewnych nóżkach o wysokości 150 mm i średnicy 50 mm.
- IPX5 - Certyfikacja odporności na wodę.

**Utrzymywalność**

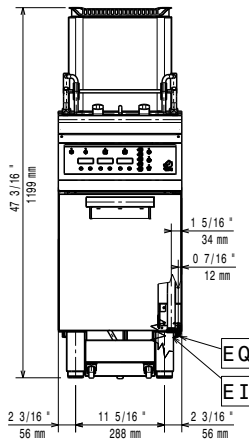
- Urządzenie jest zaprojektowane zgodnie z szwajcarską regulacją energetycznej efektywności (730.02)

**Uwzględnione akcesoria**

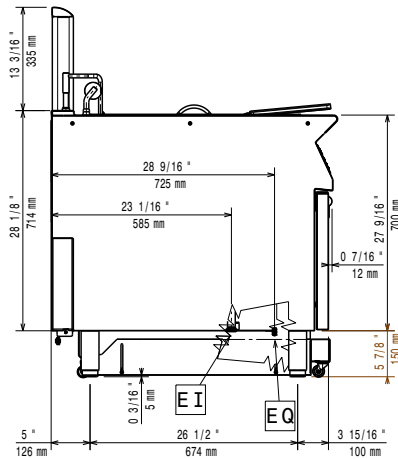
- 1 x Filtr oleju ze stali nierdzewnej do frytownic 18/23 l (tylko dla 391339) PNC 200086
- 1 x Drzwi do podstaw otwartych z linii 700&900XP PNC 206350
- 1 x 2 kosze na połowę wielkości do frytownic 15 l OptiOil oraz 18/23 l PNC 927223

APROBATA

Przód

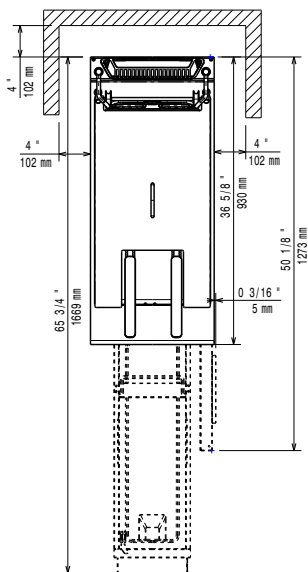


Bok



EI = Złącze elektryczne  
EQ = Śruba ekwipotencjalna

Góra



## Elektryczne

Napięcie zasilania:

391386 (E9KKHOBAMCG) 415-430 V/3N ph/50-60 Hz  
380-400 V/3N ph/50-60 Hz

391339 (E9KKHDBAMCG)

Moc całkowita:

391386 (E9KKHOBAMCG) 17.2 kW  
391339 (E9KKHDBAMCG) 18 kW

## Kluczowe informacje:

Wymiary użytkowe komory  
(szerokość):

340 mm

Wymiary użytkowe komory  
(wysokość):

575 mm

Wymiary użytkowe komory  
(głębokość):

400 mm

Pojemność komory:

21 lt MIN; 23 lt MAX

Zakres termostatu:

110 °C MIN; 190 °C MAX

Wymiary zewnętrzne,  
szerokość:

400 mm

Wymiary zewnętrzne,  
głębokość:

930 mm

Wymiary zewnętrzne,  
wysokość:

850 mm

Ciężar netto:

86 kg

Ciężar wysyłkowy:

391386 (E9KKHOBAMCG) 108 kg

391339 (E9KKHDBAMCG) 88 kg

Objętość wysyłkowa:

0.69 m<sup>3</sup>